

# Bezbariérové navrhovanie a užívanie budov II

## Podklad pre prípravu technických predpisov

Autorský kolektív: doc. Ing. arch. Lea Rollová, PhD., doc. Ing. arch. Zuzana Tóthová, doc. Ing. arch. Danica Končeková, PhD., doc. Ing. arch. Zuzana Čerešňová, PhD., Ing. arch. Pavol Korček, PhD.

Autori obrázkov: doc. Ing. arch. Zuzana Čerešňová, Ing. arch. Pavol Korček, PhD., Ing. arch. Natália Filová Bošková, PhD.

**pun** PROJEKT  
UNIVERZÁLNE  
NAVRHOVANIE

Tento dokument je výstupom národného projektu Podpora univerzálneho navrhovania PUN č. NFP312040APA3 a je vypracovaný na základe výskumu vykonaného v rokoch 2020 – 2023 v spolupráci so zástupcami organizácií osôb so zdravotným postihnutím. Projekt Podpora univerzálneho navrhovania PUN je financovaný zo zdrojov ESF v rámci Operačného programu Ľudské zdroje. Prijímateľom projektu je Fakulta architektúry a dizajnu STU v Bratislave, Výskumné a školiace centrum bezbariérového navrhovania CEDA. Viac informácií o projekte PUN na <https://p-un.sk/>

---

## Obsah:

### **B - Špecifické požiadavky na nebytové budovy**

#### **6. Budovy pre dopravu**

6.1. Hromadné garáže

#### **7. Budovy pre kultúry**

7.1. Zhromažďovacie priestory

7.2. Výstavné priestory

#### **8. Školské zariadenia**

#### **9. Športové zariadenia**

8.1. Tribúna

8.2. Bazénové zariadenia

8.3. Sauny a soláriá

#### **10. Zariadenia pre obchod a služby**

9.1. Stravovanie

#### **11. Zdravotníctvo a sociálne služby**

10.1. Nemocnice

10.2. Polikliniky

10.3. Zariadenia sociálnych služieb

#### **12. Ubytovacie zariadenia**

**Nebytové budovy**<sup>1</sup> sú: hotely a ubytovacie zariadenia, budovy pre administratívu, budovy pre obchod a služby, dopravné a telekomunikačné budovy, stanice, garážové budovy, priemyselné budovy, budovy na kultúru a verejnú zábavu, múzeá a knižnice, školy, univerzity a budovy na vzdelávanie, nemocničné budovy a zdravotnícke zariadenia, budovy na šport, poľnohospodárske budovy, budovy na vykonávanie náboženských aktivít, historické alebo chránené pamiatky.

**V súlade s Dohovorom OSN o právach osôb so zdravotným postihnutím a Zákonom o rovnakom zaobchádzaní (antidiskriminačný zákon) musí byť nebytová budova bezbariérovo prístupná a užívateľná v častiach pre návštevníkov aj v častiach pre zamestnancov.** Budovy, ktoré sú Národnými kultúrnymi pamiatkami, sa sprístupnia v najväčšej možnej miere tak, aby zostala zachovaná pamiatková hodnota budovy.

Miera záväznosti štandardov je vyjadrená v jednotlivých predpisoch ako M a O, pričom:

**M - minimálna úroveň prístupnosti (minimálny štandard)**

**O - vyššia úroveň prístupnosti (odporúčaný štandard)**

<sup>1</sup> Vyhláška č. 323/2010 Z. z. Vyhláška Štatistického úradu Slovenskej republiky, ktorou sa vydáva Štatistická klasifikácia stavieb

## 6. Budovy pre dopravu

Všeobecné technické požiadavky na budovy železničnej dopravy, ktoré nie sú uvedené v tomto TP, sa navrhujú podľa osobitného predpisu TSI PRM

### KOMUNIKAČNÉ PRIESTORY

**M - v dopravných stavbách je potrebné poskytnúť ucelený systém informačných a orientačných prvkov, pozostávajúci z vodiacich línií alebo vodiacich držiadiel, hmatových (taktilných), zvukových (akustických) a zrakových (vizuálnych) prvkov**

**M - vstupné dvere budovy pre dopravu majú svetlú šírku najmenej 1100 mm, dvere musia byť vybavené s automatickým otváraním (na fotobunku alebo na impulz pomocou tlačidla)**

**M - všetky komunikácie v časti užíwanej verejnosťou musia mať šírku najmenej 1800 mm, do tejto šírky nesmú zasahovať žiadne prekážky, táto požiadavka platí, aj ak je komunikácia riešená ako rampa (požiadavky na rampu v bode 2.2)**

**M – podlaha všetkých komunikácií užívaných verejnosťou má tmavý matný povrch bez odleskov**

**M – automaty na kontrolu vstupu musia umožniť bezbariérový priechod osôb s mobilnými pomôckami na pohyb široký najmenej 900 mm**

**M – v čakárni musia byť sedadlá vybavené opierkami na chrbát a ruky**

### PREDAJ LÍSTKOV

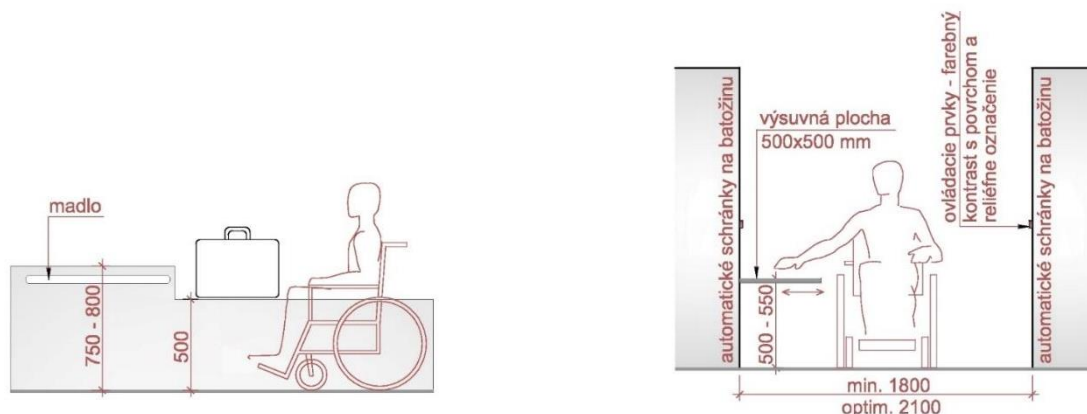
**M - informačný a predajný pult je riešený podľa bodu 4.**

**M – samoobslužný automat na predaj cestovných lístkov musí spĺňať požiadavky bodu 4.1.**

### ÚSCHOVŇA BATOŽÍN

**M - pult v miestnosti na úschovu batožín má v mieste manipulácie s batožinou výšku najviac 500 mm nad podlahou, pred pultom je vyhradená plocha na manévrovanie s vozíkom**

**M – samoobslužné schránky na úschovu majú ovládacie prvky vo výške najviac 1400 mm nad podlahou**



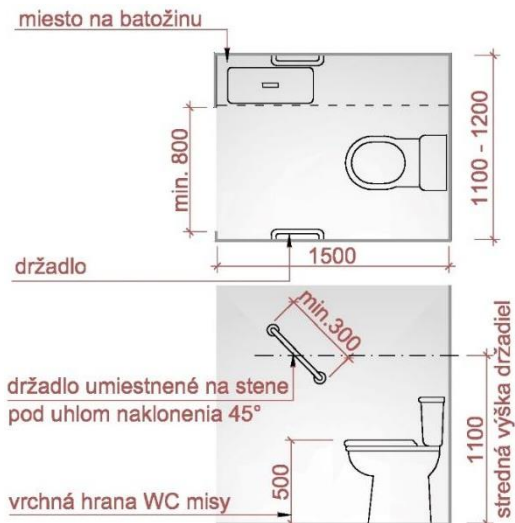
Obr. 27 vľavo – Riešenie pultu v miestnosti na úschovu batožín

vpravo – Dimenzovanie priestoru so samoobslužnými schránkami na úschovu

## HYGIENICKÉ ZARIADENIA

**M – bezbariérová záchodová kabína, bezbariérová hygienická kabína a miestnosť na prebaľovanie sa navrhuje podľa osobitného predpisu TP – Hygienické zariadenia a šatne**

**M - štandardná záchodová kabína v bloku záchodov pre ženy a mužov má šírku najmenej 1100 mm – 1200 mm a hĺbku najmenej 1500 mm, aby bolo možné v kabíne uložiť aj batožinu; dvere sú široké najmenej 800 mm a otvárajú sa smerom von z kabíny**



Obr. 28 – dimenzovanie štandardnej záchodovej kabíny v budove pre dopravu

## NÁSTUPISKO

**M - každé nástupisko musí byť bezbariérovo prístupné a užívateľné, na nástupisku musí byť dodržaná šírka komunikácie najmenej 1800 mm, do ktorej nezasahujú žiadne predmety**

**M – nástupisko má bezpečnostnú zónu vymedzenú varovným pásom širokým 400 mm. Vzdialenosť varovného pásu od okraja vozovky v autobusovej doprave musí byť najmenej 500 mm a v koľajovej doprave od okraja nástupiska najmenej 800 mm.**

**M - na každom nástupisku musí byť najmenej jedna zóna chránená pred vplyvom počasia**

**M - nástupiská nesmú mať priečny sklon väčší ako 1:50, pričom vypádované musia byť vždy od nástupnej hrany nástupiska, aby sa zabránilo náhodnému posunutiu invalidného vozíka na cestnú komunikáciu alebo koľaj.**

**O – na nástupisku sú situované plochy na podopretie osôb vo výške 700 až 800 mm nad podlahou, držadlo pre stojace osoby v dĺžke najmenej 1 400 mm a priestor pre invalidný vozík.**

Poznámka: Požiadavky na riešenie zastávky hromadnej dopravy a nástupiska autobusovej dopravy sú v samostatnom TP verejné priestory

### 6.1 HROMADNÁ GARÁŽ

Určovanie počtu vyhradených parkovacích miest vrátane počtu vyhradených parkovacích miest v hromadných garážach, ako aj ich rozmery, sú uvedené v osobitnom TP – UN verejných priestorov.

**M – viacpodlažná hromadná garáž, alebo podzemná garáž musí byť vybavená bezbariérovým výťahom s rozmerom kabíny najmenej 1 100 mm x 1 400 mm (bod 2.3)**

**M – vyhradené parkovacie miesto pre osoby ZŤP sa situuje v blízkosti výťahu**

**M – vyhradené parkovacie miesto pre osoby ZŤP sa situuje v úrovni východu na pešiu komunikáciu alebo v úrovni východu do priestorov ďalších prevádzok (napr. obchod, služby, administratíva a pod.) tak, aby bola zachovaná čo najkratšia trasa medzi parkovacím miestom a cieľom**

**M – ak sú garáže pod úrovňou terénu alebo sú v uzavretom priestore, na podeste únikového schodiska sú vymedzené útočiská pre osoby so zdravotným postihnutím podľa bodu 2.1**

**M – samoobslužný automat na úhradu parkovacieho lístka musí spĺňať požiadavky bodu 4.1.**

## 7. Budovy pre kultúru

Ľudia so zdravotným postihnutím majú právo kultúrne stavby navštevovať, pôsobiť v nich ako zamestnanci, alebo ako účinkujúci na rôznych kultúrnych podujatiach.

Šatne a hygienické zariadenia pre divákov a účinkujúcich sa navrhujú podľa TP Hygienické zariadenia a šatne.

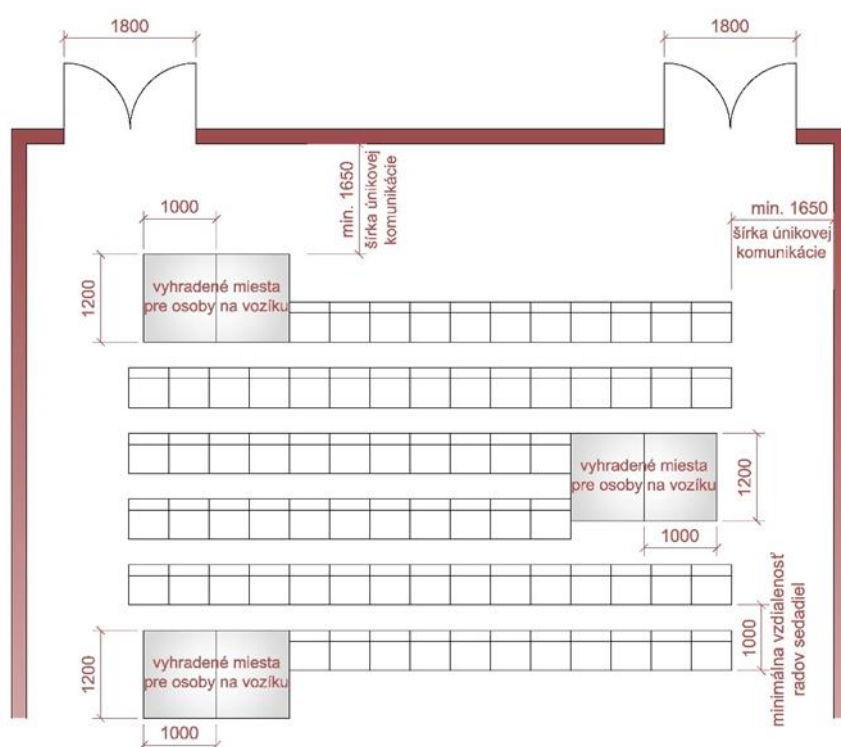
### 7.1. Zhromažďovacie priestory

**M - turnikety, rotačné kríže a iné zariadenia na kontrolu vstupu musia byť doplnené osobitným vstupom podľa bodu 1.1**

**M – zhromažďovací priestor (sála, hľadisko, konferenčná miestnosť, aula, auditórium, zasadačka...) sú vybavené zariadením na zlepšenie vnímania zvuku; zhromažďovacie priestory s indukčnou slučkou nemôžu byť v jednotlivých podlažiach umiestnené nad sebou**

**M – vyvýšené pódium a orchestrisko je bezbariérovo užívateľné, bezbariérový prístup je zabezpečený pomocou rampy alebo zvislého zdvíhacieho zariadenia**

**M - najmenej jedna šatňa pre účinkujúcich musí bezbariérovo užívateľná podľa TP Hygienické zariadenia a šatne**



Obr. 29 – Umiestnenie vyhradených miest pre osoby na vozíku v hľadisku s rovnou podlahou

## HĽADISKO, SÁLA

**M – v hľadisku kultúrneho zariadenia je 1 % vyhradených miest, najmenej však dve miesta pre osoby na vozíku; požiadavky na hľadisko športového zariadenia sú v bode 9.1**

**M - vyhradené miesta pre osoby na vozíku sa umiestnia v blízkosti únikových východov; ak je v hľadisku stupňovité sedenie, vyhradené miesta pre osoby na vozíku sa situujú v rovnakej výškovej úrovni ako únikové východy**

**M - vyhradené miesta pre osoby so zdravotným postihnutím v hľadisku sa označia medzinárodným symbolom prístupnosti a medzinárodným symbolom hluchoty**

O – vyhradené miesta sú umiestnené v rôznych častiach hľadiska a v rôznych cenových hladinách

### 7.2. Výstavné priestory

**M - trasy medzi exponátmi sú široké najmenej 1 200 mm s manévrovacím priestorom, pred exponátom je priestor na manévrovanie  $\varnothing$  1500 mm**

**M - vo výstavných priestoroch halových rozmerov je potrebné poskytnúť ucelený systém informačných a orientačných prvkov, pozostávajúci z vodiacich línií alebo vodiacich držiadiel, hmatových (taktilných), zvukových (akustických) a zrakových (vizuálnych) prvkov**

**M - všetky predmety na trase prehliadky, ako sú podstavce, vitríny na exponáty a mobiliár, musia byť identifikovateľné pomocou techniky bielej palice vo výške 100 mm od úrovne podlahy; ak tieto predmety nebezpečne vyčnievajú zo steny, či zo stropu, je potrebné v úrovni podlahy upozorniť na ich umiestnenie**

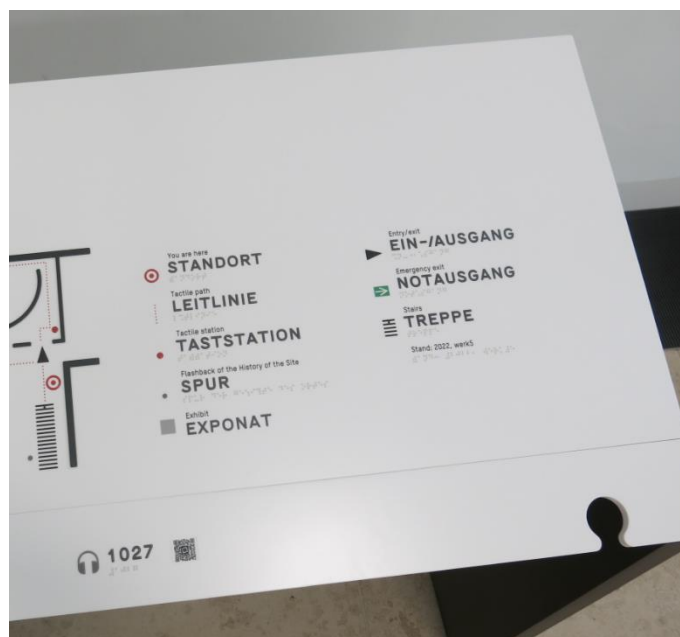
**M - prehliadku jednotlivých exponátov je potrebné sprístupniť multisenzorickou formou, ktorá využíva a kombinuje viaceré spôsoby zmyslového vnímania (hmat, sluch, zrak),**

**M - hmatové prvky (tyflografické pomôcky a 3D modely) musia byť umiestnené vo výške 700 mm až 1200 mm od podlahy; v prípade umiestnenia vo vertikálnej polohe (napríklad na stenách a paneloch) môže byť ich horná hrana panelu vo výške najviac 1400 mm od podlahy**

O - hmatové prvky vo forme reliéfov a odliatkov je vhodné nakloniť pod uhlom 15 až 30 stupňov a umiestniť vo výškovom rozmedzí od 800 mm do 1 100 mm od úrovne podlahy

O – v každej výstavnej miestnosti je aspoň jeden reliéfny panel, ktorý poskytuje informácie o vystavených exponátoch dotykovou formou pre osoby so zrakovým postihnutím, na dotykovom paneli môže byť umiestnený 3D model exponátu





Obr. 30 – Príklad riešenia reliéfného panela, ktorý poskytuje dotykovú a akustickú informáciu prostredníctvom QR kódu, otvor v rohu panela je určený na odloženie bielej palice



Obr. 31 -príklad riešenia 3D modelu umiestneného pri reléfnom paneli



## 8. Školské zariadenia

Školské zariadenia vrátane školských a športových areálov musia byť bezbariérovo prístupné a užívateľné v celom rozsahu pre žiakov, študentov, zamestnancov, návštevníkov, či rodičov s obmedzenou schopnosťou pohybu a orientácie.

**M – šatňové priestory a hygienické zariadenia sa navrhujú podľa osobitného predpisu TP - Hygienické zariadenia a šatne, pričom zariaďovacie predmety musia svojimi rozmermi a osadením vyhovovať požiadavkám jednotlivých vekových kategórií detí a žiakov**

**M – šatne a umyvárne pri telocvični musia byť prístupné aj žiakom s obmedzenou schopnosťou pohybu a orientácie v súlade s osobitnými predpisom TP – Hygienické zariadenia a šatne**

**M – školský areál je bezbariérovo prístupný a užívateľný podľa osobitného predpisu TP – verejné priestory**

**M - obslužný pult a priestory jedálne spĺňajú požiadavky na stravovanie uvedené v bode 9**

O - na zlepšenie orientácie v priestoroch školy je použité farebné kódovanie - farebné rozlíšenie jednotlivých prevádzkových celkov, vstupov do priestorov a pod.

### UČEBNE

**M - v blízkosti učební alebo v učebni je priestor na uskladnenie kompenzačných pomôcok žiakov s obmedzenou schopnosťou pohybu a orientácie**

**M - v učebni sú pre deti a žiakov so špecifickými potrebami vytvorené relaxačné miestnosti alebo kútiky s možnosťou zaujatia pohodlnej sedacej alebo ležiacej polohy, plocha relaxačnej miestnosti alebo kútika je najmenej 8 m<sup>2</sup> na jedno dieťa**

**M - pre žiakov s obmedzenou schopnosťou pohybu je dodržaný voľný priestor za školským stolom  $\varnothing$  1 500 mm, tak aby bolo umožnené ľahké manévrovanie s vozíkom, či inými pomôckami, a zároveň tak vytvoriť aj dostatočný priestor pre asistenta v blízkosti stola.**

**M - vybavenie tried a učební je potrebné riešiť pomocou adaptabilného nábytku a vybavenia zohľadňujúceho potreby detí, ich telesnú výšku a zdravotné postihnutie. Nábytok musí byť z odolného, pevného a bezpečného materiálu so zaoblenými hranami a rohmi.**

O - v blízkosti kmeňových tried sa odporúča umiestňovať malé učebne, ktoré majú umožňovať individuálnu výučbu alebo prácu v malých skupinkách, prípadne môžu slúžiť aj ako oddychové miestnosti.

## 9. Športové stavby

**M – šatne, umývárne a záchody pre športovcov a pre divákov musia byť bezbariérovane prístupné a užívateľné podľa osobitného predpisu TP – Hygienické zariadenia a šatne**

**M – pri zmene stavby sa v časti šatní pre športovcov sa navrhuje najmenej jedna bezbariérová hygienická kabína v úrovni športovej plochy**

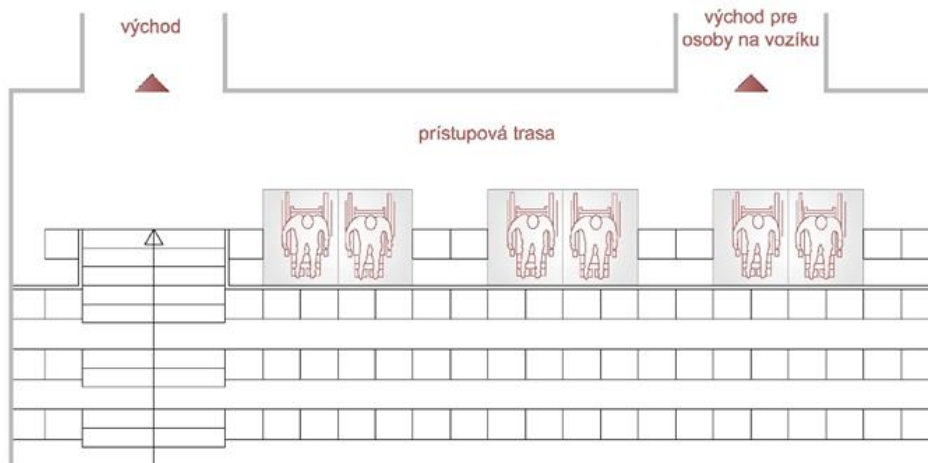
### 9.1. Hľadisko

**M - v hľadisku s kapacitou menšou ako 1000 divákov sa dimenzuje 1 % vyhradených miest pre osoby na vozíku z celkového počtu miest na sedenie, najmenej však dve miesta**

**M – v hľadisku s kapacitou väčšou ako 1000 divákov sa dimenzuje počet vyhradených miest pre osoby na vozíku podľa tabuľky č. 3**

Tabuľka č. 3 – Počet vyhradených miest v hľadisku nad 1000 divákov

Počet miest v hľadisku	Počet vyhradených miest najmenej
1000 – 5000	10
5001 – 10 000	20
10 001 – 50 000	30
Viac ako 50 001	50



Obr. 25 – Príklad situovania vyhradených miest pre osoby na vozíku v hľadisku so stupňovitým sedením

## VYHRADENÉ MIESTO PRE OSOBU NA VOZÍKU

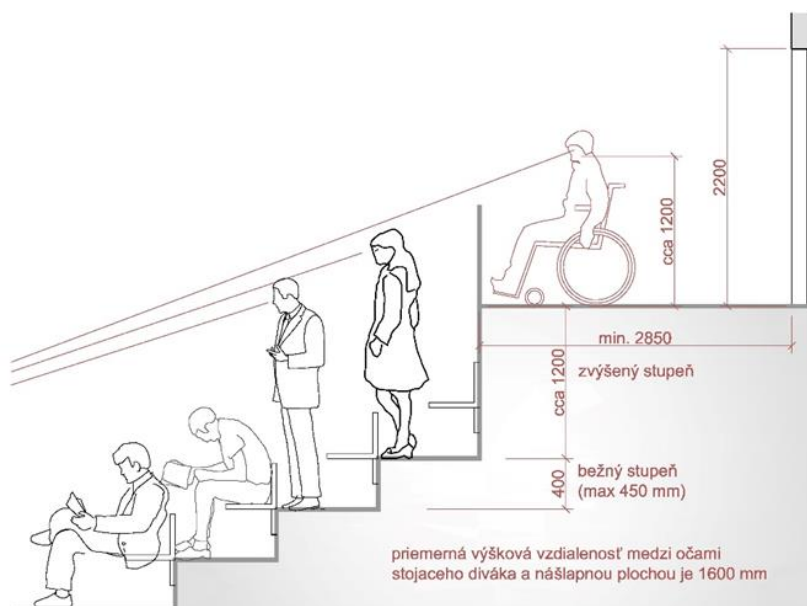
**M - vyhradené miesto pre osobu na vozíku sa umiestni v blízkosti únikového východu**

**M - vedľa vyhradeného miesta je situované sedadlo pre sprevádzajúcu osobu**

**M - vyhradené miesto pre osobu na vozíku má pôdorysné rozmery najmenej 1 000 mm x 1 200 mm a musí byť na rovnej podlahe**

**M - vyhradené miesta v stupňovitom hľadisku športového zariadenia a to najmä v hľadiskách s kapacitou viac ako 1000 divákov sú situované na vyvýšenom stupni najmenej 1 200 mm, aby mali osoby na vozíku výhľad na hraciu plochu aj cez stojacich divákov**

**O – v hľadisku sú vyhradené miesta umiestnené v rôznych častiach alebo sektoroch a v rôznych cenových skupinách**



Obr. 26 – Vyhradené miesta pre osoby na vozíku sú na vyvýšenom stupni

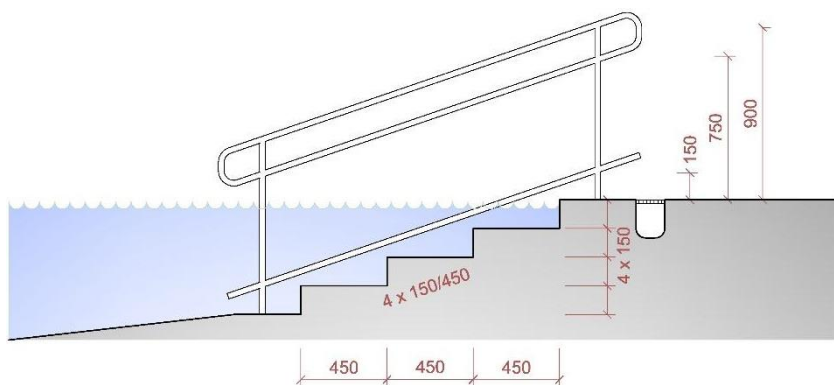
## 9.2. Bazénové zariadenia

### VSTUP DO BAZÉNA

**M - vstup do bazéna je zabezpečený pomocou zdvíhacieho zariadenia (stacionárneho, mobilného alebo koľajnicového)**

**M - schody do bazéna realizované v bazéne pre neplavcov alebo v rehabilitačnom bazéne a schody do vírivej vane sú vybavené zábradlím po oboch stranách s výškou držadla 900 mm**

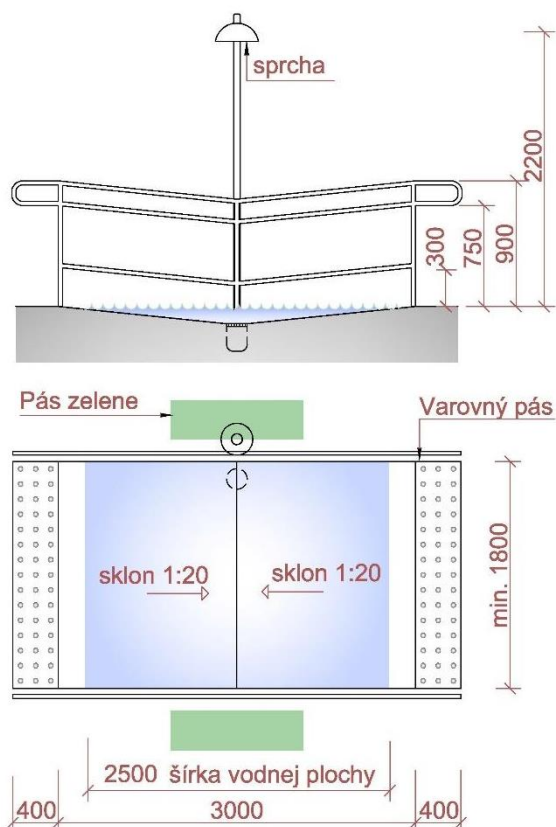
**M - najmenej 500 mm od okraja bazénov je vytvorený pás odlišnej textúry, ktorý slúži ako varovný pás pre osoby so zrakovým postihnutím**



Obr. 27 Schody do bazéna môžu slúžiť aj ako presadacie stupne

O - Schody majú držadlo vo výške 150 mm, ktoré pomáha niektorým osobám s telesným postihnutím, aby vedeli použiť schody ako presadacie stupne

O - pri schodoch do bazéna je k dispozícii priestor na odloženie invalidného vozíka, ktorý nezasahuje do komunikačného priestoru



Obr. 28 Návrh bezbarierového brodiska pred vstupom do bazéna

## BRODISKO

(V niektorých krajinách už brodisko hygienici nepožadujú ak je zabezpečená cirkulácia vody v bazéne.)

**M - bezbariérové brodisko je vytvorené pomocou nájazdových rámp, pričom jeho dĺžka je aspoň 2 200 mm, aby sa očistili kolesá vozíka po celom obvode.**

**M - bezbariérové brodisko je vybavené držadlami po obidvoch stranách**

### 9.3. Sauna a solárium

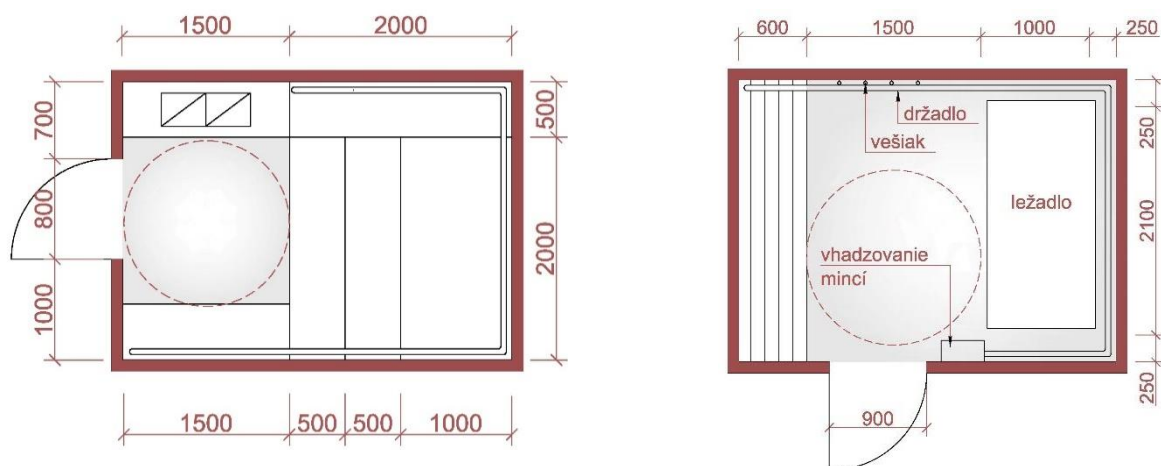
**M - potná kabína alebo kabína solária musí mať voľný podlahový priestor na manévrovanie s vozíkom s rádiusom 1500 mm.**

**M - dvere do potnej kabíny alebo solária sa musia otvárať smerom von z priestoru kabíny a musia byť široké minimálne 800 mm s dverným prahom max. 20 mm.**

**M - po obvode potnej kabíny sa inštalujú držadlá, ktorých sa možno pridržať pri presadaní na jednotlivé lavice.**

**M - pred výhrevným telesom musí byť zábradlie, aby nedošlo k popáleniu hostí so zrakovým postihnutím. Výhrevné teleso a zábradlie by malo mať kontrastnú farbu.**

**O - na ochladzovanie tela po saunovaní je pre hostí s poruchami mobility vhodnejšia studená sprcha, alebo oblievanie zo stropného zásobníka. Bezbariérový sprchovací kút sa navrhuje podľa osobitného TP – hygienické zariadenia a šatne**



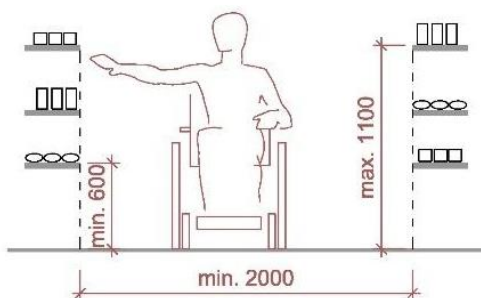
Obr. 29 Príklad dimenzovania sauny (vľavo) a solária (vpravo)

## 10. Budovy pre obchod a služby

**M – ak sú v budove pre obchod alebo služby umiestnené skúšobné kabíny, musí byť aspoň jedna kabína bezbariérovu užívateľná podľa TP – Hygienické zariadenia a šatne**

**M - priechodná šírka medzi samoobslužnými predajnými pultami je najmenej 2000 mm; do priechodnej šírky nesmú zasahovať žiadne prekážky**

**M - najčastejšie predávaný tovar je umiestnený vo výške 600 mm – 1100 mm nad úrovňou podlahy**



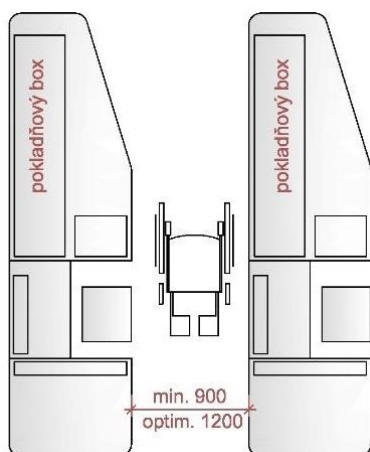
*Obr. Vzájomná vzdialenosť medzi regálmi a výška dosahu osoby na vozíku*

### POKLADŇA

**M - aspoň jedna pokladňa musí byť bezbariérovu užívateľná; pri väčších počtoch pokladní sa odporúča na každé 4 pokladne navrhnuť 1 bezbariérovu užívateľnú pokladňu;**

**M - pokladňa, ktorá spĺňa požiadavky prístupnosti je vybavená indukčnou slučkou a je označená medzinárodným symbolom prístupnosti**

**M - ak sú pokladne radené vedľa seba, priechodná šírka medzi nimi musí byť najmenej 900 mm.**



*Obr. Svetlá šírka priechodu medzi pokladňami je najmenej 900 mm*

## ORIENTÁCIA V CENTRÁCH OBCHODU A SLUŽIEB

**M - orientačne dôležité priestory a prvky musia poskytovať vizuálny kontrast**

**M - klávesnice, skenery, obrazovky a ovládacie prvky v samoobslužných priestoroch musia byť pre zákazníkov ľahko zrozumiteľné a použiteľné, použitý je vizuálny a hmatový kontrast**

O- pri väčších prevádzkach sa odporúča osadiť dotykový informačný panel alebo dotykovú orientačnú mapu prevádzok

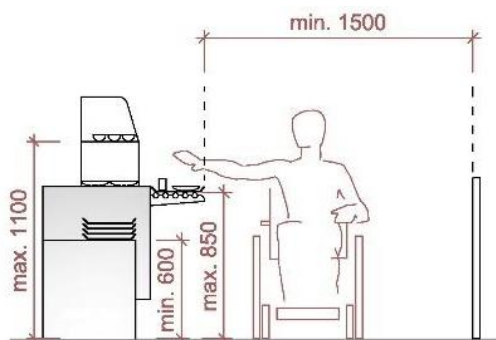
### 10.1. Stravovanie

**M - predajné pulty v stravovacích priestoroch musia byť riešené podľa bodu 4**

**M - všetky ponúkané jedlá a príslušný jedálenský servis musia byť umiestnené vo výškovom rozsahu 600 – 1100 mm nad podlahou; priestor pred samoobslužným pultom musí byť široký najmenej 1500 mm**

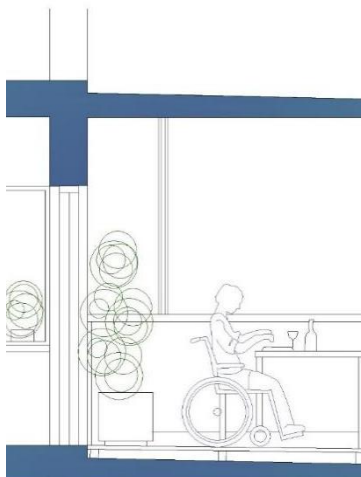
**M - ak je priestor stravovania umiestnený aj v exteriéri, musí byť zabezpečený bezbariérový prechod k tomuto priestoru**

O - na pultoch, na ktorých sú umiestnené vitríny, je potrebné na niektorých úsekoch dlhých najmenej 900 mm vitríny vynechať, aby bola medzi zákazníkom a obsluhou možná komunikácia alebo výmena tovaru.



Obr. Dimenzovanie samoobslužného predajného pultu s jedlami

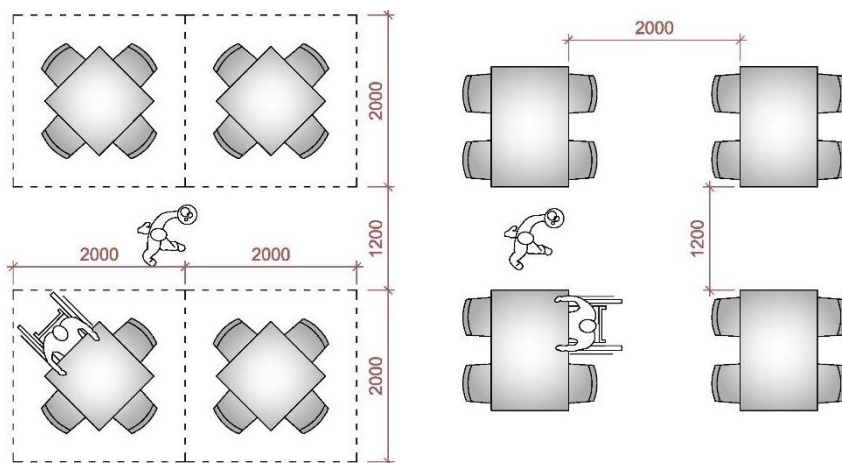




Obr. Letné terasy sú bezbariérovovo prístupné z interiéru aj exteriéru

**M - priechod medzi stolmi je široký najmenej 1200 mm**

**M - pod stolom je voľný priestor vysoký najmenej 700 mm, hlboký 500 mm a široký 800 mm; do tohto priestoru nesmú zasahovať žiadne konštrukcie stola, aby si mohla osoba na vozíku zasunúť pod stôl kolenná a opierky na ruky**



Obr. Vhodné spôsoby usporiadania stolov, ktoré umožnia aj manévrovanie s vozíkom

## 11. Budovy pre zdravotníctvo a sociálne služby

V nemocniciach, v liečebných ústavoch a zariadeniach sociálnej starostlivosti je priestorová **prístupnosť prostredia odvodená od rozmerov polohovateľného lôžka**, a to v týchto častiach: v lôžkových častiach nemocnice a liečebne, v hospicoch, v spoločných vyšetrovacích a liečebných zložkách nemocnice a polikliniky, v zariadeniach sociálnych služieb a to v zdravotno- sociálnych zariadeniach, špecializovaných zariadeniach, zariadeniach opatrovateľskej služby a zariadeniach pre seniorov.

**M - vstupné dvere do lôžkovej časti nemocnice a na urgentný príjem musia byť automaticky otváracie, široké najmenej 2 200 mm a musia mať aj možnosť mechanického otvárania**

**M - šírka horizontálnych komunikácií je najmenej 2400 mm, pri zmene stavby najmenej 1800 mm**

**M – šírka dverných otvorov je najmenej 1100 mm**

**M – pri dimenzovaní priestorov sa zohľadňuje potrebná veľkosť plochy na manévrovanie s lôžkom  $\varnothing$  1800 mm**

**M - šírka lôžkovej výtahovej kabíny je najmenej 1200 mm a hĺbková**  
**a najmenej 2200 mm.**

**M - pred vstupnými dverami do výtahu musí byť priestor najmenej 1400 mm x 2200 mm tak, aby pozdĺžna os kabíny a voľného priestoru pred dverami boli v priamke**

**M - vstupné dvere do lôžkového výtahu musia mať šírku najmenej 1100 mm**

**M – vybavenie výtahu musí spĺňať požiadavky bodu 2.3.**

### RAMPA

**M - Požiadavky na riešenie rampy sú v bode 2.2.**

**M - šírka rampy musí byť najmenej 1800 mm**

**M - interiérová rampa musí byť široká najmenej 1600 mm so sklonom najviac 1:15 (6,7 %); vybavenie rampy sa navrhuje podľa bodu 2.2.**

### IZBA

**M – dvere do izieb sú široké najmenej 1100 mm a sú bezprahové**

**M – bezbariérová hygienická kabína sa navrhuje podľa osobitného predpisu TP Hygienické zariadenia a šatne, avšak dvere do hygienickej kabíny musia byť široké 1100 mm**

**M – v izbe je možné manévrovanie s lôžkom  $\varnothing$  1800 mm a so zdvíhacím zariadením, zohľadňuje sa potreba presunu pacienta do hygienickej kabíny aj v ležiacej polohe**

## 12. Ubytovacie zariadenia

**M - 5 % izieb, najmenej však jedna izba v ubytovacom zariadení je bezbariérovo prístupná a užívateľná pre osoby s obmedzenou schopnosťou pohybu**

**M - dvere v bezbariérovej ubytovacej izbe/bunke musia byť široké najmenej 900 mm.**

**M – vybavenie izby a rozmiestnenie jednotlivých prvkov musí umožňovať manévrovanie s vozíkom, pričom plocha  $\varnothing$  1500 mm je dodržaná pred dverami, pri posteli, skrini, stole a kuchynskej linke, ak je súčasťou vybavenia**

**M - vešiaky na zavesenie šatstva sa umiestňujú v rôznych výškach**

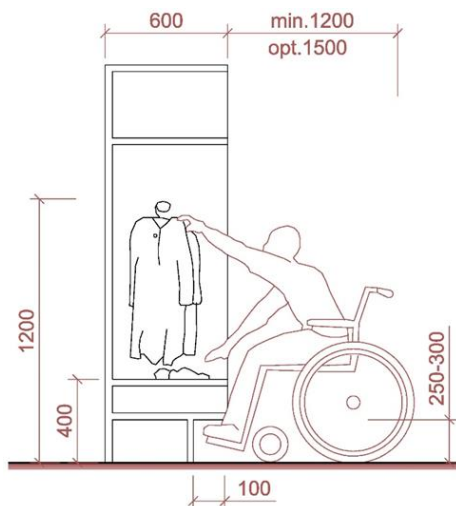
**M – bezbariérová hygienická kabína sa navrhuje podľa osobitného predpisu TP – Hygienické zariadenia a šatne**

**O - aspoň jedna izba je vybavená so stropným zdvíhacím systémom (slúžiacim na prepravu imobilných osôb z izby do kúpeľne)**

**O - izba osobného asistenta je prístupná z bezbariérovej izby cez spojovacie dvere**



*Obr. Príklad riešenia bezbariérovej izby*



*Obr. Príklad riešenia šatníkovej skrine v bezbariérovej izbe*